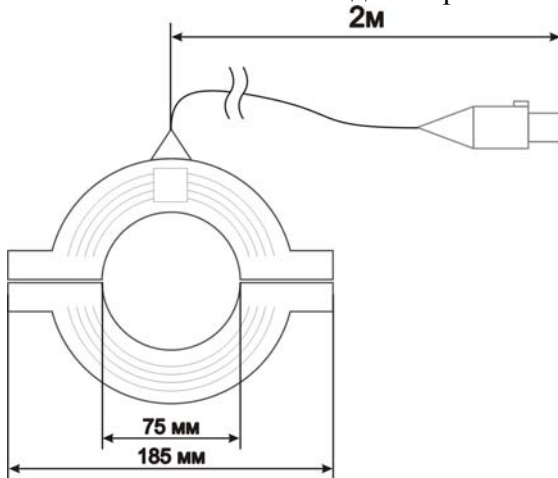




## КОНСТРУКЦИЯ

Клещи представляют собой разрезанный магнитопровод с измерительной обмоткой. Для удобства эксплуатации клещи в закрытом состоянии удерживаются магнитами.

Сигнал с клещей – отборника поступает в приемник ПОИСК-310Д-2 (ПОИСК-310Д-2М) где происходит обработка сигнала. Максимальный диаметр кабеля – 75мм.



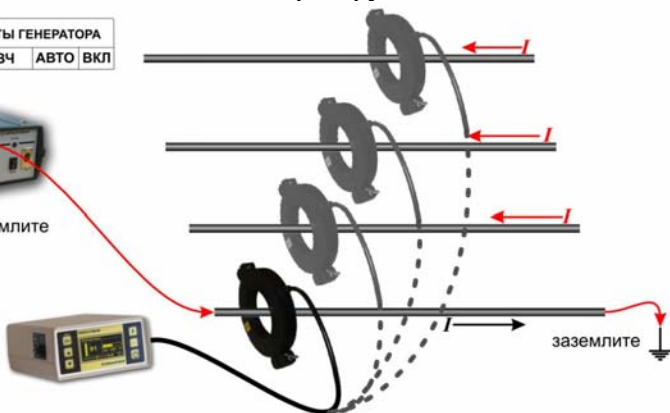
## ПОДКЛЮЧЕНИЕ И ИЗМЕРЕНИЯ



ПРИ УСТАНОВКЕ КЛЕЩЕЙ НА КАБЕЛЬ МАГНИТОПРОВОД ДОЛЖЕН ПОЛНОСТЬЮ СОМКНУТЬСЯ, ИНАЧЕ РЕЗУЛЬТАТЫ ИЗМЕРЕНИЙ БУДУТ ИСКАЖЕНЫ.

Генератор подключают к жиле или экрану (оболочке) кабеля, которые заземлены на дальнем конце. Другой вывод генератора подключают к земле. Сигнал от генератора протекает по жиле (экрану) на землю через заземление на дальнем конце и через емкость экран-земля. По соседним заземленным кабелям часть тока возвращается на станцию к генератору.

РЕЖИМ РАБОТЫ ГЕНЕРАТОРА		
ВЫХОД	НЧ-ВЧ	АВТО ВКЛ





Сигнал «своего» кабеля отличается от «чужих» по величине и направлению. Чтобы уменьшить наведенный ток в соседних кабелях, используют низкую частоту генератора 273,5 Гц в режиме «НЧ-ВЧ».

Застегните клещи на кабеле и определите уровень сигнала в режим приемника «НЧ-ВЧ». Сигнал от подключенного к генератору кабеля значительно превосходит по уровню сигналы от остальных кабелей. Причем применение клещей исключает наводки с соседних кабелей, и отбор выполняется более точно.



Проверку отбора производят в режиме генератора «ВЧ» или «ВЧ-ПАУЗА» (2 187,5 Гц), переключив приемник в режим «ПОИСК ТРАССЫ».

Застегните клещи на «своем» кабеле в пучке и зафиксируйте направление, нажав кнопку **F**. Застегните клещи на «чужой» кабель в таком же положении, как и при фиксации направления<sup>1</sup> - сигнал поменяет направление, и уровень сигнала уменьшится.

Следует помнить, что при уровне сигнала менее 20 единиц измерения не производятся.

---

<sup>1</sup> при закреплении клещей с разных сторон кабеля направление изменяется!

## ГАРАНТИЙНЫЕ ОБЯЗАТЕЛЬСТВА

Завод-изготовитель гарантирует работоспособность клещей при соблюдении условия эксплуатации, хранения, транспортирования, указанных в настоящем техническом описании.

Гарантийный срок эксплуатации - 24 месяца с момента продажи.

В случае выхода из строя клещей необходимо составить сопроводительное письмо с указанием неисправности, подробного обратного адреса и контактных телефонов. Прибор вместе с письмом высылается предприятию-изготовителю по адресу:

170030, г. ТВЕРЬ, Королева, д.9, ООО «СВЯЗЬПРИБОР»

тел.: (4822) 42-54-91, 72-52-76, 51-50-72

факс: (4822) 42-54-91

E-mail: [support@svpribor.ru](mailto:support@svpribor.ru)

<http://www.svpribor.ru>

## СВИДЕТЕЛЬСТВО О ПРИЕМКЕ

Клещи-отборник КО-90 соответствуют техническим условиям и признаны годными к эксплуатации.

Представитель завода \_\_\_\_\_