

 СВЯЗЬПРИБОР

**КЛЕЩИ – ИНДУКТОР КИ-90**

**РУКОВОДСТВО ПО ЭКСПЛУАТАЦИИ**



---

тел.: 8(4822) 42-54-91, 72-52-76  
<http://www.svpribor.ru>



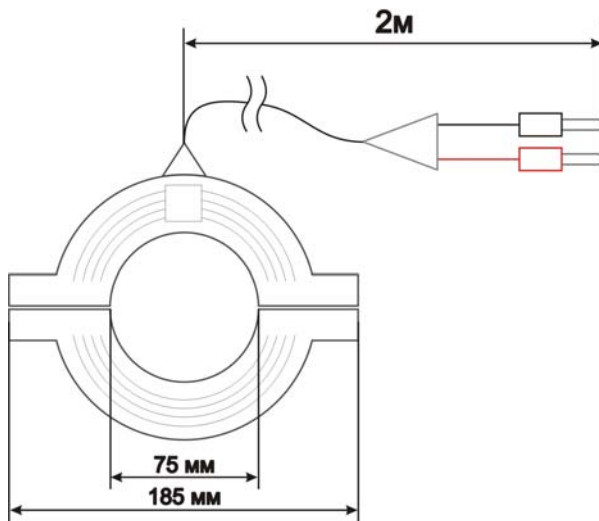
**СВЯЗЬПРИБОР**

---

## КОНСТРУКЦИЯ

Клещи представляют собой индукционную катушку с разъемным магнитопроводом, который замыкается вокруг тестируемого кабеля. При таком подключении достигается более высокий уровень сигнала в линии и значительно снижается влияние на соседние магистрали.

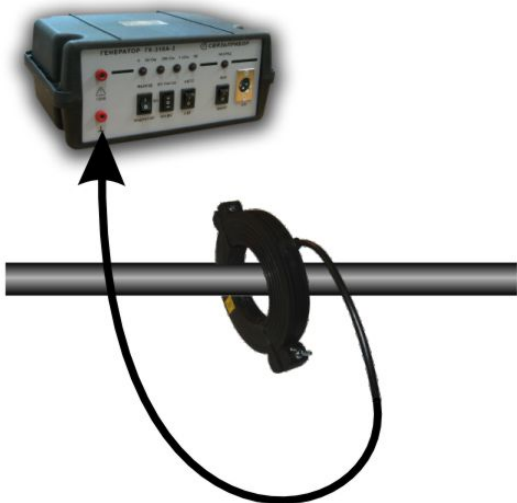
Максимальный диаметр кабеля – 75мм.



ПРИ УСТАНОВКЕ КЛЕЩЕЙ НА КАБЕЛЬ  
МАГНИТОПРОВОД ДОЛЖЕН  
ПОЛНОСТЬЮ СОМКНУТЬСЯ, ИНАЧЕ  
УРОВЕНЬ ПЕРЕДАННОГО СИГНАЛА  
БУДЕТ НИЗКИМ.

## ПОДКЛЮЧЕНИЕ И ИЗМЕРЕНИЯ

РЕЖИМ РАБОТЫ ГЕНЕРАТОРА			
ВЫХОД	ВЧ	АВТО	ВКЛ



Застегните клещи-индуктор на тестируемом кабеле и подключите их к генератору ГК-310А-2, МК-510, (ГК-210А-2). Установите необходимый режим работы.

Проводите работы в соответствии с руководством по эксплуатации генератора и приемника.

Данное подключение по передаче сигнала в кабель приближается к контактному, но при этом позволяет проводить работы без отключения кабельной линии.

тел.: 8(4822) 42-54-91, 72-52-76  
<http://www.svpribor.ru>



**СВЯЗЬПРИБОР**

## ГАРАНТИЙНЫЕ ОБЯЗАТЕЛЬСТВА

Завод-изготовитель гарантирует работоспособность клещей при соблюдении условий эксплуатации, хранения, транспортирования, указанных в настоящем техническом описании.

Гарантийный срок эксплуатации - 24 месяца с момента продажи.

В случае выхода из строя клещей необходимо составить сопроводительное письмо с указанием неисправности, подробного обратного адреса и контактных телефонов. Прибор вместе с письмом высылается предприятию-изготовителю по адресу:

170043, ТВЕРЬ, а/я 43100 СВЯЗЬПРИБОР  
тел., факс: (4822) 41-29-91, 72-52-76, 51-50-72

E-mail: [support@svpribor.ru](mailto:support@svpribor.ru)

<http://www.svpribor.ru>

## СВИДЕТЕЛЬСТВО О ПРИЕМКЕ

Клещи-отборник КИ-90 соответствуют техническим условиям и признаны годными к эксплуатации.

Представитель завода \_\_\_\_\_