

 СВЯЗЬПРИБОР

КЛЕЩИ – ИНДУКТОР К-100

РУКОВОДСТВО ПО ЭКСПЛУАТАЦИИ



тел.: 8(4822) 42-54-91, 72-52-76
<http://www.svpribor.ru>

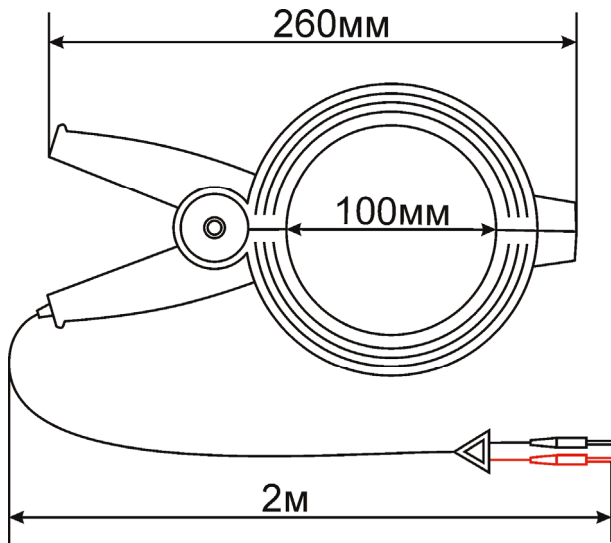


СВЯЗЬПРИБОР

КОНСТРУКЦИЯ

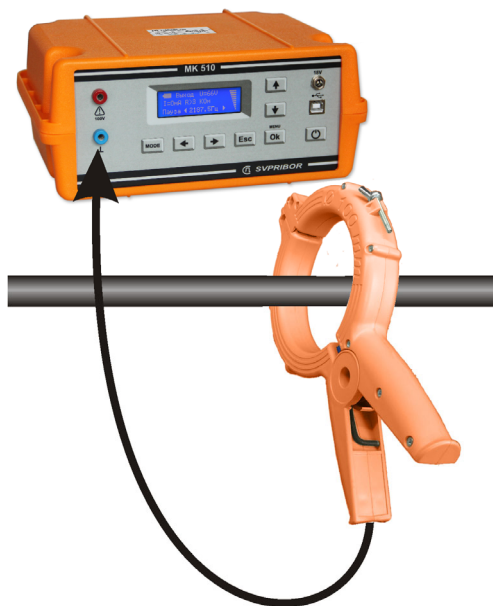
Клещи представляют собой индукционную катушку с разъемным магнитопроводом, который замыкается вокруг тестируемого кабеля. При таком подключении достигается более высокий уровень сигнала в линии и значительно снижается влияние на соседние магистрали.

Максимальный диаметр кабеля – 100мм.



ПРИ УСТАНОВКЕ КЛЕЩЕЙ НА КАБЕЛЬ
МАГНИТОПРОВОД ДОЛЖЕН
ПОЛНОСТЬЮ СОМКНУТЬСЯ, ИНАЧЕ
УРОВЕНЬ ПЕРЕДАННОГО СИГНАЛА
БУДЕТ НИЗКИМ.

ПОДКЛЮЧЕНИЕ И ИЗМЕРЕНИЯ



Застегните клещи-индуктор на тестируемом кабеле и подключите их к генератору МК310, МК-510, ГК-310А-2, ГК-210А-2, ГК-МИНИ. Установите необходимый режим работы.

Проводите работы в соответствии с руководством по эксплуатации генератора и приемника.

Данное подключение по передаче сигнала в кабель приближается к контактному, но при этом позволяет проводить работы без отключения кабельной линии.

тел.: 8(4822) 42-54-91, 72-52-76

<http://www.svpribor.ru>



СВЯЗЬПРИБОР

ГАРАНТИЙНЫЕ ОБЯЗАТЕЛЬСТВА

Завод-изготовитель гарантирует работоспособность клещей при соблюдении условия эксплуатации, хранения, транспортирования, указанных в настоящем техническом описании.

Гарантийный срок эксплуатации - 24 месяца с момента продажи.

В случае выхода из строя клещей необходимо составить сопроводительное письмо с указанием неисправности, подробного обратного адреса и контактных телефонов. Прибор вместе с письмом высылается предприятию-изготовителю по адресу:

170030, г. ТВЕРЬ, Королева, д.9а,

ООО «ТОРГОВЫЙ ДОМ СВЯЗЬПРИБОР»

тел.: (4822) 42-54-91, 72-52-76, 51-50-72 факс: (4822) 42-54-91

E-mail: support@svpribor.ru <http://www.svpribor.ru>

СВИДЕТЕЛЬСТВО О ПРИЕМКЕ

Клещи-отборник К-100 соответствуют техническим условиям и признаны годными к эксплуатации.

Представитель завода _____